

ATIVIDADE PARA ESTUDO DOMICILIAR
6° SEMANA: 11/05/2020 a 15/05/2020

Professor: Daniele Vargas	Componente curricular: matemática
Nível de ensino: 7º ano	

HABILIDADES

- Resolver e elaborar problemas que envolvam operações com números racionais.

ROTINA DE ESTUDOS:

- A atividade pode ser realizada em folha impressa ou reproduzida no caderno.
- TODAS as atividades serão corrigidas com detalhes no retorno das atividades presenciais na escola.

Orientações:

- Organize suas dúvidas para retirá-las na nossa próxima aula on-line.
- Leia o capítulo do livro antes de realizar os exercícios.

AULA ON-LINE:

SEGUNDA- FEIRA: 11/05 – das 10h às 11h

Link: meet.google.com/mma-nwwx-erf

Pelo celular: [mma-nwwx-erf](https://meet.google.com/mma-nwwx-erf)

1) Complete os itens a seguir com sinais =, > ou <.

a) $\frac{9}{27}$ _____ $\frac{1}{3}$

b) $\frac{2}{5}$ _____ $\frac{1}{2}$

c) $\frac{6}{7}$ _____ $\frac{6}{8}$

d) $\frac{4}{5}$ _____ $\frac{28}{35}$

2) Quais frações a seguir são irredutíveis?

I. $\frac{2}{9}$ II. $\frac{7}{63}$

III. $\frac{4}{10}$ IV. $\frac{43}{5}$

- 3) Rogério decidiu utilizar um *software* no seu computador para iniciar o *download* de um arquivo ao longo de uma semana. No 1º dia, ele baixou $\frac{2}{9}$ do arquivo e no 2º dia, $\frac{1}{5}$ do arquivo. Qual é a fração do arquivo que ainda falta ser baixada durante a semana?

a) $\frac{19}{45}$

c) $\frac{3}{14}$

b) $\frac{1}{14}$

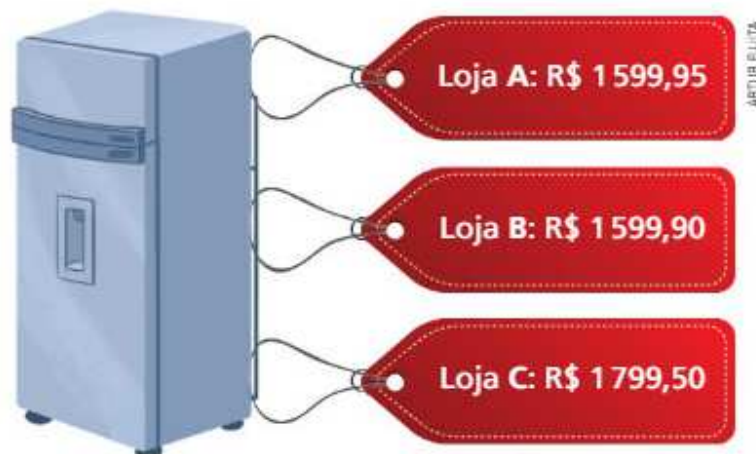
d) $\frac{26}{45}$

- 4) Resolva as expressões a seguir:

I. $\frac{1}{6} + \frac{2}{3} + \frac{13}{6} + \frac{8}{3}$

II. $\frac{5}{7} + \frac{5}{14} + \frac{1}{14} + \frac{4}{7}$

- 5) Ao decidir comprar um refrigerador, Meire pesquisou o preço de um mesmo modelo em três lojas. Observe.



- a) Em qual loja o preço do refrigerador é o menor? Qual é esse preço?

- b) É correto afirmar que o preço do refrigerador na loja C está entre R\$ 1 799,00 e R\$ 1 800,00? Justifique.

- 6) Complete o quadro, sabendo que a soma dos números de cada linha e coluna é igual a 50.

27,2		0,5	
	22,295		5,25
		4,02	12
4,1	0,025	33,025	

- 7) Observe a seguir as ofertas de certo de supermercado.

- Leite em pó (400 g): de R\$ 14,90 por R\$ 9,99.
- Iogurte natural (120 g): de R\$ 2,70 por R\$ 1,09.
- Manteiga (250 g): de R\$ 8,99 por R\$ 4,99.

Moisés aproveitou as ofertas e comprou uma unidade de cada produto. Quantos reais ele economizou?

- a) R\$ 26,59
b) R\$ 16,07
c) R\$ 10,52
d) R\$ 8,90

- 8) Calcule.

a) $728 \cdot 3,9$

d) $5,9 \cdot 8,7$

b) $57,85 \cdot 25$

e) $108,3 \cdot 84,6$

c) $40 \cdot 13,9$

f) $4,605 \cdot 3$

9)

Calcule.

a) $12 : 8$

c) $56,3 : 5$

b) $45 : 4,8$

d) $31,8 : 6,36$